

壁厚飾り棚収納

miniche ミニッチ

施工・取扱説明書

必ずお読みください



南海プライウッド株式会社

本社 〒760-0067 香川県高松市松福町1-15-10

首都圏営業グループ	首都圏 第1・2・3チーム	TEL (087) 825-3621	FAX (087) 825-3645
東日本営業グループ	北海道・東北営業チーム	TEL (087) 825-3632	FAX (087) 825-3695
	関東甲信越営業チーム	TEL (087) 806-3660	FAX (087) 825-3645
	中部営業チーム	TEL (087) 825-3622	FAX (087) 825-3646
西日本営業グループ	近畿営業チーム	TEL (087) 825-3623	FAX (087) 825-3647
	中四国営業チーム	TEL (087) 825-3624	FAX (087) 825-3648
	九州営業チーム	TEL (087) 825-3625	FAX (087) 825-3649
特需営業グループ	特需 第1・2・3チーム	TEL (087) 825-3662	FAX (087) 825-3669

- ご使用になる前に必ずこの「取扱・施工説明書」をご一読いただきますよう、お願いいたします。
間違った施工・取り扱いを行ないますと製品の品質劣化や人への損傷につながる可能性があります。本書にそわず施工・取り扱いを行なった場合については、当社での保証はしかねますのでご注意ください。
- お読みになったあとは、大切に保管し必要な時にお読みください。

警告表示の種類と内容

人身事故や財産の損害を未然に防止するために、製品の取り扱いについて次のような警告表示をしています。内容を、ご理解の上、正しく安全にお使いください。

誤った取り扱いをした場合に生じる危険とその程度を、説明しています。



注意

この表示を無視して誤った取り扱いを行なうと使用者などが傷害(※1)を負うことが想定されるか、物的損害(※2)の発生が想定される危害・損害の程度を示す。

(※1) 傷害とは、治療に入院や長期の通院を要さない、ケガやけど・感電などをさす。
(※2) 物的傷害とは、家屋・家財に関わる拡大損害をさす。

本文中に使われている図記号の意味は、次のとおりです。



「してはいけない」を示します。



「必ず行なっていただくこと」を示します。

注意



● 製品にのらない。

製品にのらないでください。
製品・壁の破損ならびに転倒や落下による事故やケガをするおそれがあります。



● 重量物を置かない。

許容重量以上の重量物をのせないでください。
破損や転倒・落下してケガをするおそれがあります。

● 製品枠部の角に注意する。

製品の枠部(壁面から飛び出している部分)は、角張った形をしています。頭をぶつけないようにご注意ください。
ケガのおそれがあります。

本体
許容重量

20kg

許容重量より重い物は載せないでください。

※左記許容重量は目安値であり、保証値ではありません。

建築基準法に基づくホルムアルデヒド発散等級表示

製品名：壁厚飾り棚収納 ミニッチ
製造者名称：南海プライウッド(株)
発散区分：F☆☆☆☆
住宅部品表示ガイドラインによる
ロット番号：製品梱包に記載

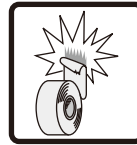
-構成材料-

内装仕上部分	
ホルムアルデヒド 発散建築材料	発散区分
MDF	F☆☆☆☆
集成材	F☆☆☆☆
接着剤	F☆☆☆☆

注意 この用紙は建築基準法に基づく納入部材の確認書類となりますので、大切に保管して工事責任者へ渡してください。

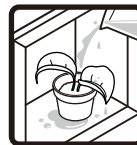
問合せ先：品質保証グループ 087-894-8025

ご使用上のお願い



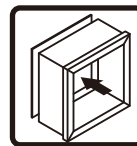
● 粘着テープ(養生テープ・セロハンテープ・シール等)は貼らない。

製品に粘着テープ(養生テープ・セロハンテープ・シール等)を貼らないでください。表面化粧がはがれるおそれがあります。



● 製品に直接水をかけない。

表面化粧のはがれや反りの原因となります。
水がこぼれる可能性のある物を収納する場合はあらかじめトレイなどをご利用ください。



● 製品を押さえつけない。

背板を奥方向に押さえつけると、背板が抜けるおそれがあります。



● 油やインクの付着に注意する。

水・油・インク・薬品などが付着した場合はすぐに拭き取ってください。
放置するとシミや変色の原因となります。

お手入れ



● 日常のお手入れ方法

乾いた柔らかい布で乾拭きする。

● 汚れがひどい場合

中性洗剤を水で薄めたものを布にしみ込ませ、強く絞って拭き取り、よく乾燥させる。

施工される方へ

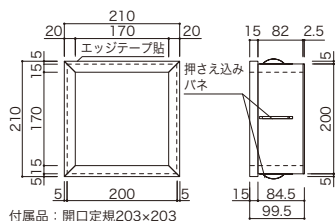
施工前に製品をよくお確かめください。

品質管理には万全を期していますが、万一品質に不都合な点がございましたら、販売店様または弊社営業まですぐにご連絡ください。施工前の製品に限り、販売店様を通じて良品と交換させていただきます。施工後の交換、補修はいたしかねますので必ず施工前のご確認をお願いします。

- 製品には万全を期しておりますが、開梱時には裏面記載の図面を参考にサイズや付属品を必ずお確かめください。
- この製品は内装専用です。屋内でも直接水がかかるような場所には施工しないでください。
- 製品の取り付けの際には、垂直、平行、直角を正確に出してください。精度が悪いと、美しくおさまりません。
- ミニッチは壁に小さな凹みを設けて小物を置き、さりげないアイキャッチとなることを想定していますので、目線より若干下になる高さ（H=1500程度）に配置するのが最も効果的です。

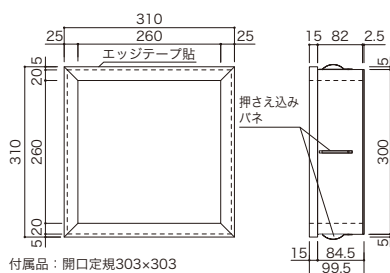
詳細図

200タイプ



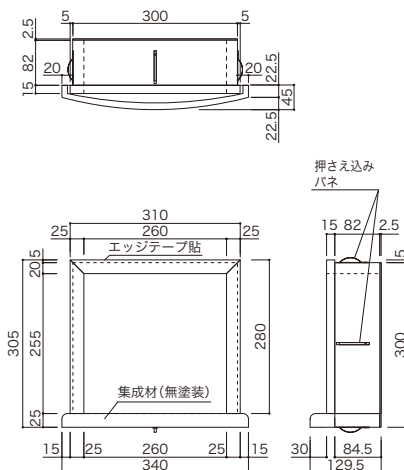
付属品：開口定規203×203

300タイプ



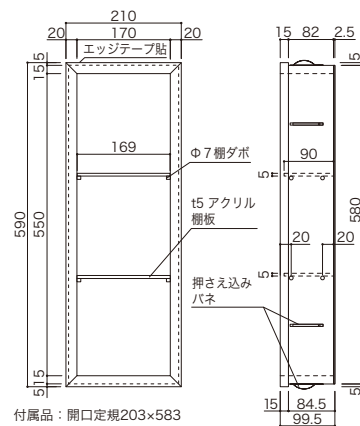
付属品：開口定規303×303

300台座タイプ



付属品：開口定規303×303

600タイプ



付属品：開口定規203×583

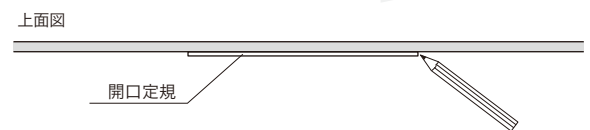
施工前の確認

- 本製品を加工しないでください。
- この製品は壁をカットするだけで柱・間柱・スジカキ等以外の壁厚に取り付けが可能ですが、奥行が85mm以上必要となります。
- 外壁パネル側には設置できません。
- 壁材の厚みは、石膏ボード9mm/12mm、合板4mm/5.5mm/9mm/12mm以上であれば対応可能です。

施工手順

①取り付け位置の墨出し

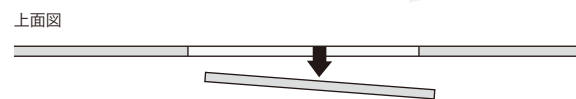
壁の取り付けたい位置に同梱の開口定規を当て、ラインを引きます。
(水平・垂直を確認)



②壁材のカット

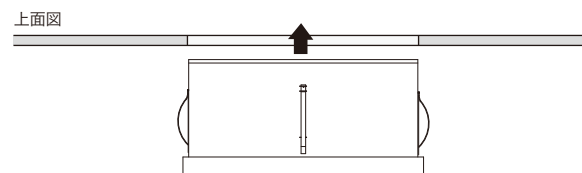
壁を①で引いたラインでカットします。
(誤差：プラス1mm以内)

使用工具：
カッター・ジグソー・ノコギリ 等

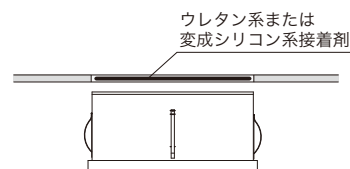


③ミニッチの取り付け

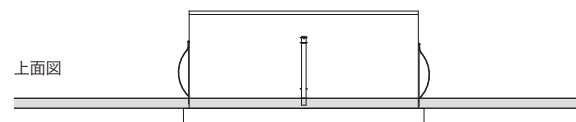
ミニッチを穴に挿入します。



壁にしっかり留めたい場合は、ウレタン系または変成シリコン系接着剤を開口小口に塗ってから製品を挿入してください。



④完成



注意

一度入れたら取り出せません。
十分ご注意ください。

